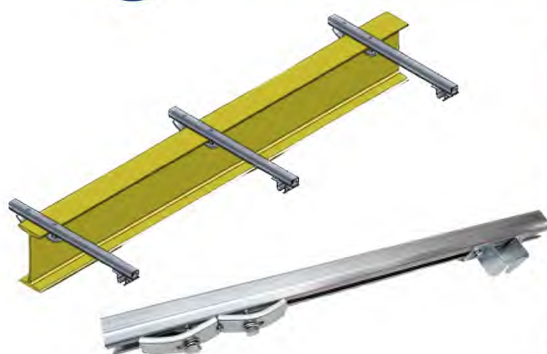




CONJUNTO DE MONTAJE PARA SERIE 2349



REFERENCIA	CÓDIGO	MATERIAL			PESO
		Soporte regulable	Conjunto brida	Brazo soporte	
CM-7	—	Acero zincado	Acero zincado	Acero galvanizado	---
CM-7-inox	—	Acero inoxidable	Acero inoxidable	Acero inoxidable	---
CM-8	—	Acero zincado	Acero zincado	Acero galvanizado	---
CM-8-inox	—	Acero inoxidable	Acero inoxidable	Acero inoxidable	---

Opción brazo soporte:
 - 2349-1 (32 x 30 mm) = CM-7
 - 2500-1 (40 x 35 mm) = CM-8

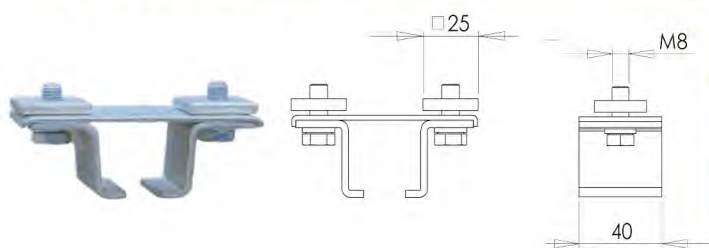
Elegido el brazo soporte, definir la longitud del mismo.

Ejemplo:
 - CM-7-500. (500mm)
 - CM-8-500. (500mm)

Brazo compuesto por:

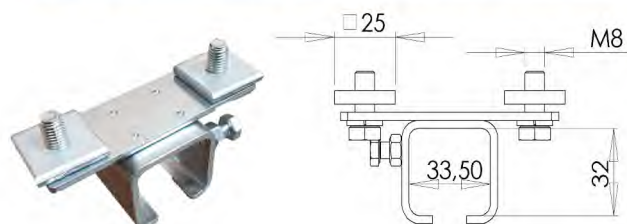
- 1 Perfil 2349-1 (L) o perfil 2500-1.
- 2 Conjunto brida.
- 1 Soporte regulable 2349-13

SOPORTE REGULABLE



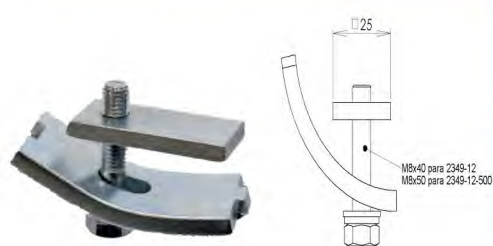
PARA BRAZO	REFERENCIA	CÓDIGO	MATERIAL	PESO
Para perfil 2349-1, 2500-1	2349-13	309273	Acero zincado	0,228 Kg
Para perfil 2349-1, 2500-1-Inox	2349-13-Inox	309345	Acero inoxidable	0,228 Kg

SOPORTE REGULABLE CON BLOQUEO



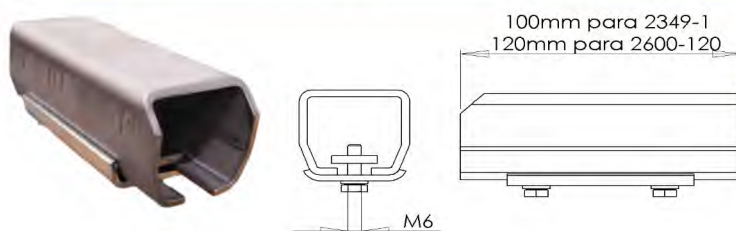
PARA BRAZO	REFERENCIA	CÓDIGO	MATERIAL	PESO
Para perfil 2349-1, 2500-1	2300/R-4-H1-500	303639	Acero zincado	0,220 Kg
Para perfil 2349-1, 2500-1-Inox	2300/R-4-H1-500 Inox	303641	Acero inoxidable	0,220 Kg

CONJUNTO BRIDA



PARA BRAZO	REFERENCIA	CÓDIGO	MATERIAL		PESO
			Cuerpo	Tornillería	
Para perfil 2349-1	2349-12	309262	Acero zincado	Acero zincado	0,150 Kg
Para perfil 2500-1	2349-12-500	309387	Acero zincado	Acero zincado	0,162 Kg
Para perfil 2349-1-Inox	2349-12-Inox	309340	Acero inoxidable	Acero inoxidable	0,150 Kg
Para perfil 2500-1-Inox	2349-12-500-Inox	309388	Acero inoxidable	Acero inoxidable	0,162 Kg

SOPORTE SOLDABLE PARA BRAZO SOPORTE



PARA BRAZO	REFERENCIA	CÓDIGO	MATERIAL	PESO
2349-1	2349-100	309417	Acero	0,370 Kg
2500-1	2600-120	310011	Acero	0,584 Kg